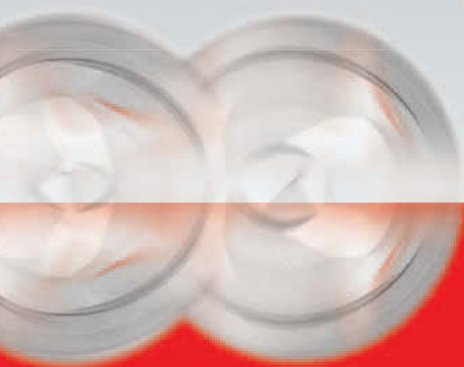
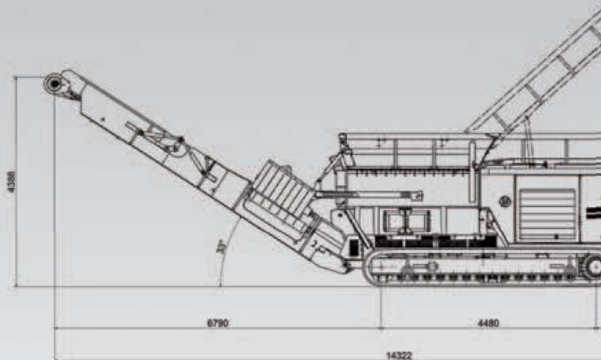




**HAMMEL**<sup>®</sup>  
RECYCLINGTECHNIK

# Broyeur *Diesel / Électrique*

*Type 450 / 650 / 750 / 850 / 950 / 1500*





## „Nous prouvons notre puissance“ – Broyeurs HAMMEL

Le broyeur HAMMEL est polyvalent dans le broyage de différents matériaux comme le vieux bois, les souches, le bois vert, les déchets encombrants, industriels et domestiques ainsi que le traitement des carrosseries automobiles, les vieux pneus, les profils d'aluminium et les métaux légers. Sa construction simple et robuste en fait un engin de travail fiable et économique.

Il est équipé de deux rotors qui marchent lentement à une vitesse maximale de 43 tours/minute.

## Le principe innovant „deux arbres“

Chaque broyeur HAMMEL travaille avec le principe innovant « deux arbres ». Les rotors avec des couteaux et des crocs s'imbriquant les uns dans les autres prennent le matériau directement et le broient de manière très efficace. Si la pression hydraulique maximale est atteinte lors du broyage, le sens de rotation des rotors s'inverse automatiquement.

Il existe différents types de rotors selon le matériau et les exigences quant au produit fini. La granulométrie est en général comprise entre environ 80 et 400 mm. Il y a peu de pièces qui aient une taille différente.

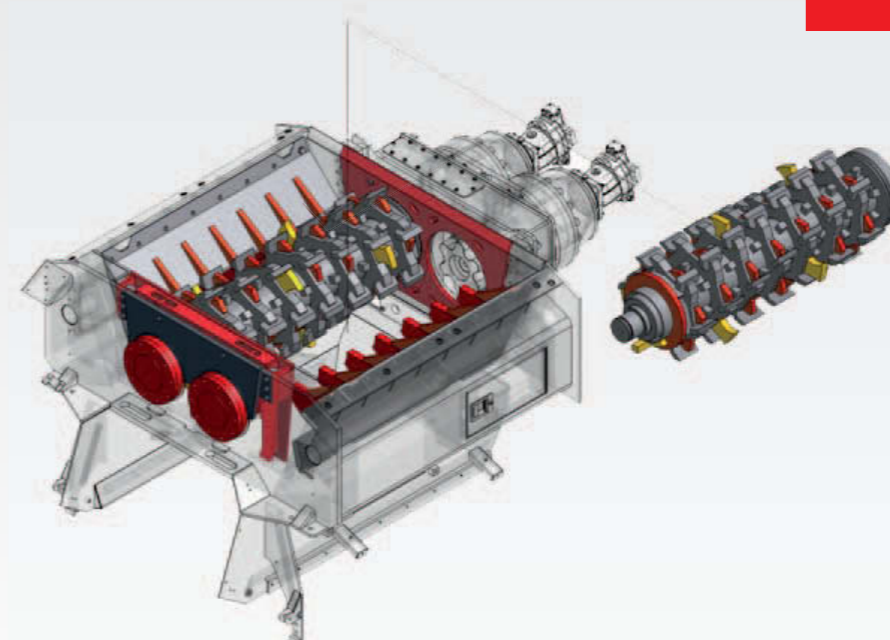
### AVANTAGES

- débit élevé
- utilisation simple
- faible dégagement de poussières
- longue durée de vie des outils de coupe
- peu de frais d'usure
- faible émissions sonores
- adapté aux besoins spécifiques du client
- faible consommation
- période de mise en route rapide
- méthode de travail économique



### AVANTAGES

- prise du matériel exceptionnellement facile par les rotors
- pas besoin d'outils supplémentaires pour rentrer le matériel dans les rotors
- fonction de réversion automatique
- auto-nettoyage
- tout embobinement de câbles et de pièces longues est évité
- une durée de vie de plusieurs milliers d'heure selon le matériel broyé



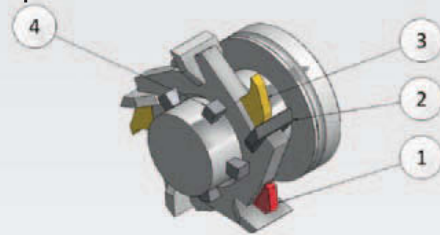


# Les rotors adaptés à chaque type de matériaux

Différents types de broyages exigent des rotors spécifiques. La diversité des types de rotors permet de combler les souhaits individuels de chaque client. Le principe « deux arbres », qui a déjà fait ses preuves, est constamment perfectionné et adapté aux exigences du marché et de la clientèle.

## ROTORS BOIS

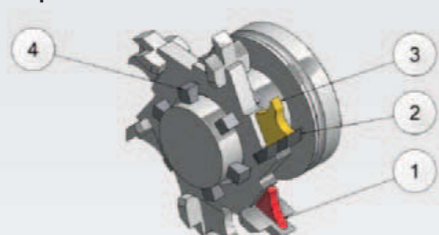
Option 1



- 1 dents de préconcassage émoussées
- 2 couteaux
- 3 dents de préconcassage
- 4 taquets

fig. 5 pièces avec taquets

Option 2

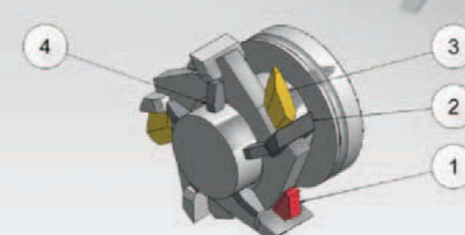


- 1 dents de préconcassage émoussées
- 2 couteaux
- 3 dents de préconcassage
- 4 taquets

fig. 6 pièces avec taquets

## ROTORS MÉTAL

métal

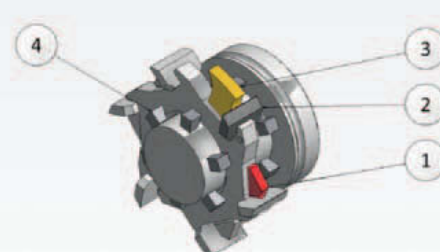


- 1 dents de préconcassage émoussées
- 2 couteaux
- 3 dents de préconcassage spéciales
- 4 petits blocs

fig. 5 pièces avec blocs

## ROTORS DÉCHETS

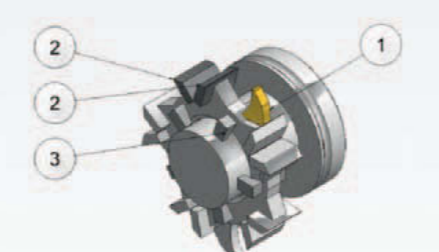
Option 1



- 1 dents de préconcassage émoussées
- 2 couteaux
- 3 dents de préconcassage avant/arrière
- 4 taquets

fig. 6 pièces avec taquets

Option 2

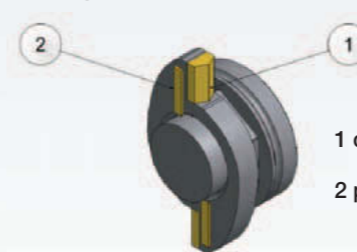


- 1 briseurs
- 2 couteaux
- 3 taquets

fig. 5 pièces avec taquets, avant - arrière

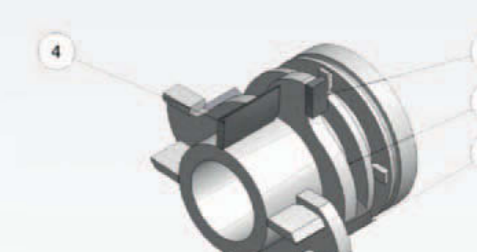
## ROTORS SPÉCIAUX

sols et pierres



- 1 déflecteurs
- 2 protection d'usure

traverse de chemin de fer



- 1 petites plaquettes de coupe
- 2 porte-outil
- 3 déflecteur
- 4 grandes plaquettes de coupe



## Tout a commencé avec des rotors bois!

C'est en 1984 que les premiers broyeurs HAMMEL ont été développés pour le broyage de rhizome. Jusqu'à ce jour, le marché du recyclage du bois est une partie importante de notre activité et les techniques de broyage HAMMEL se sont adaptées aux besoins actuels.

Notre clientèle profite de notre expérience de plusieurs années car elle nous permet d'adapter les outils de broyage à chaque exigence et à chaque cahier des charges. Avec des outils adaptés, des économies importantes peuvent être effectuées : grand débit, moins d'usure, faible consommation d'énergie.

### DOMAINE D'APPLICATION

- vieux bois
- bois de démolition
- troncs
- rhizome
- bois vert
- traverse de chemin de fer
- palettes
- tambours de câbles



## Caractéristiques\*

Matériel	450	650	750	850	950	1500
vieux bois	12 t/h	30 t/h	60 t/h	120 t/h	230 t/h	300 t/h
palettes	10 t/h	25 t/h	50 t/h	90 t/h	200 t/h	250 t/h
tambours de câbles	6 t/h	20 t/h	40 t/h	60 t/h	130 t/h	150 t/h
traverse de chemin de fer	x	15 t/h	25 t/h	50 t/h	70 t/h	100 t/h
rhizome	8 t/h	20 t/h	35 t/h	55 t/h	90 t/h	130 t/h
bois vert	6 t/h	15 t/h	30 t/h	50 t/h	80 t/h	120 t/h

\* Les données techniques sont approximatives et non garanties. Elles dépendent de l'équipement du broyeur, de la configuration des outils ainsi que de l'optimisation de l'arrivée du matériel.

x Broyeur n'est pas conçu pour le broyage de ce matériel.



# Contactez nous avant que vos ordures ne vous étouffent!

Au début des années 90, nous avons commencé à modifier le broyeur HAMMEL pour le broyage des déchets. Grâce à notre expérience, nous avons pu nous positionner comme leader dans le traitement des déchets divers.

Différentes configurations des outils de coupe des rotors permettent que différents matériaux soient pré-broyés pour une granulométrie définie. Nos broyeurs HAMMEL sont employés dans les domaines des installations d'incinération, de la préparation des combustibles de substitutions, du prébroyage des lignes de tris ou dans la réduction des volumes. Le matériel de départ est broyé en un produit fini de taille homogène grâce au principe « deux arbres » et est préparé de façon optimale pour une utilisation ultérieure.

## DOMAINE D'APPLICATION

- déchets domestiques
- déchets industriels
- encombrants
- déchets mixtes de construction
- papier
- rouleaux de papier
- vieux pneumatiques



## Caractéristiques\*

Matériel	450	650	750	850	950	1500
déchets domestiques	10 t/h	20 t/h	50 t/h	100 t/h	200 t/h	250 t/h
déchets industriels	8 t/h	15 t/h	45 t/h	80 t/h	150 t/h	200 t/h
encombrants	8 t/h	15 t/h	30 t/h	50 t/h	110 t/h	160 t/h
déchets mixtes de construction	8 t/h	15 t/h	35 t/h	80 t/h	150 t/h	200 t/h
papier	5 t/h	10 t/h	20 t/h	45 t/h	70 t/h	120 t/h
rouleaux de papier	5 t/h	8 t/h	15 t/h	30 t/h	60 t/h	100 t/h
vieux pneumatiques	5 t/h	8 t/h	20 t/h	30 t/h	50 t/h	80 t/h

\* Les données techniques sont approximatives et non garanties. Elles dépendent de l'équipement du broyeur, de la configuration des outils ainsi que de l'optimisation de l'arrivée du matériel.



## Au cœur de l'actualité dans le domaine du broyage des métaux

HAMMEL Recyclingtechnik GmbH se penche sur les solutions pour le broyage des métaux et du traitement des ferrailles depuis quelques années. Nous avons pu nous établir avec succès également dans ce domaine, grâce surtout au broyeur HAMMEL VB 950 DK « RED GIANT » et au broyeur HAMMEL VB 1500 DK qui réussissent à broyer efficacement d'énormes volumes de carrosseries automobiles et de ferraille métallique.

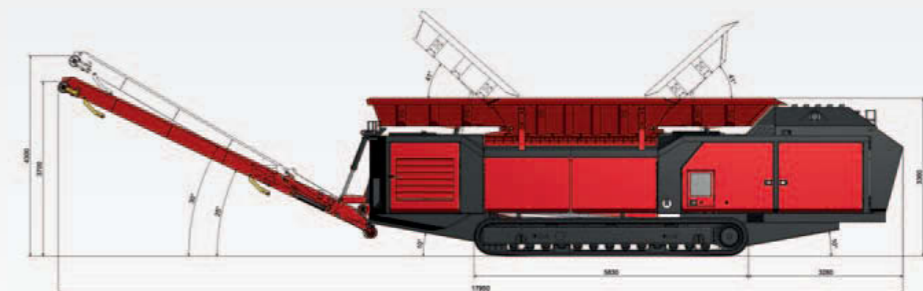
Les rotors ont été optimisés pour le broyage des métaux et adaptés aux spécificités des matériaux. Il est donc possible d'obtenir un produit final optimal grâce à ces rotors métaux spéciaux.

### DOMAINE D'APPLICATION

- aluminium (profil et balles)
- ferraille mixte légère
- carrosserie automobiles
- appareils ménagers
- blocs moteurs
- déchets électroniques
- épaves d'avions

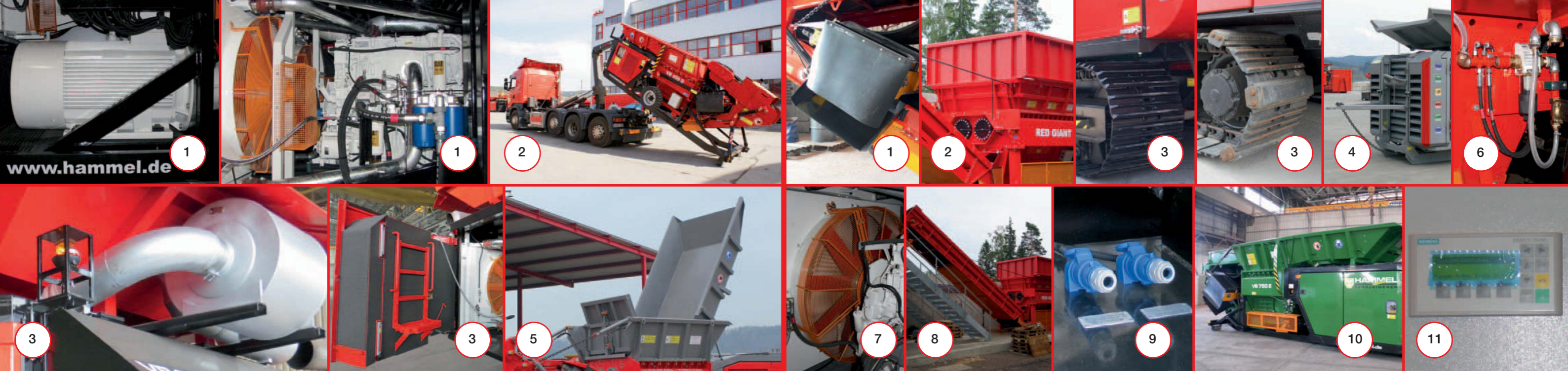
## Caractéristiques\*

Matériel	450	650	750	850	950	1500
aluminium	5 t/h	8 t/h	12 t/h	20 t/h	40 t/h	80 t/h
ferraille mixte légère	x	7 t/h	10 t/h	18 t/h	25 t/h	50 t/h
carrosserie automobiles	x	x	x	10 t/h	25 t/h	50 t/h
appareils ménagers	x	7 t/h	10 t/h	20 t/h	35 t/h	70 t/h
blocs moteurs	x	x	5 t/h	10 t/h	15 t/h	30 t/h



\* Les données techniques sont approximatives et non garanties. Elles dépendent de l'équipement du broyeur, de la configuration des outils ainsi que de l'optimisation de l'arrivée du matériel.

x Broyeur n'est pas conçu pour le broyage de ce matériel.



## Tout compris

Chaque broyeur HAMMEL a un équipement de base intéressant, correspondant à tous les nouveaux standards techniques et ayant une très haute qualité. Le broyeur peut ainsi répondre à toutes les attentes de chaque client.

## Équipement optionnel

Afin d'obtenir des résultats optimaux, les broyeurs HAMMEL sont adaptés aux demandes individuelles et sont produits avec les équipements adéquats. En outre, la compagnie HAMMEL offre une variété d'options afin d'obtenir un débit le plus rentable possible ainsi que la granulométrie voulue par chaque client.

### EQUIPEMENT DE BASE

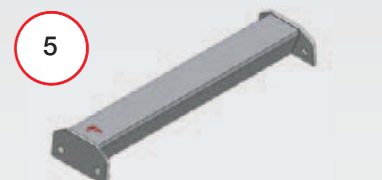
1. **Entraînement**  
moteur diesel ou électrique
2. **Possibilité de transport**  
semi-mobil sur multi-lift
3. **Faible émission de bruit**  
système d'échappement spécial, revêtement des portes avec un matériel d'isolation spécial
4. **Télécommande**  
avec plusieurs fonctions
5. **Trémie basculante**  
pour une arrivée de matériel optimale



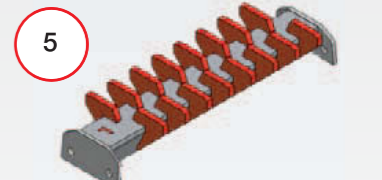
4

### OPTIONS

1. **Séparation de métaux**  
le matériel FE sera sélectionné par un overband magnétique
2. **Réhaussement de la trémie**  
augmente la capacité et évite que du matériel ne tombe à l'extérieur
3. **Chenilles**  
machine mobile sur chenilles avec, en option, des caoutchoucs de protection
4. **Timon**  
permet un déplacement rapide du broyeur sur les lieux
5. **Barre de concassage**  
afin d'obtenir un produit final plus petit
6. **Arrosage d'eau**  
réduit la production de poussière
7. **Ventilateur réversible**  
efficace pour le refroidissement et le nettoyage
8. **Construction spéciale des bandes**  
des bandes de déversement peuvent être adaptées à chaque client pour les modèles électriques
9. **„Paquet hivernal“**  
Préchauffage du diesel et du système hydraulique
10. **Laque spéciale**  
assortie aux couleurs de votre société
11. **Commande SPS**  
cas du modèle électrique



Barre de concassage



Barre de concassage avec peigne



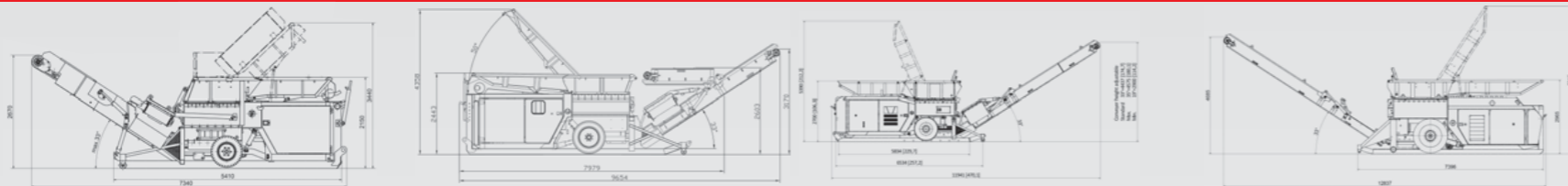
Barre de concassage avec corbeille

# VB 450 VB 650 VB 750 VB 850 VB 950 VB 1500

## Domaines d'application\*

vieux bois et bois mixte bois vert palettes déchets domestique, encombrants légers	vieux bois et bois mixte bois vert & rhizome déchets domestique, encombrants aluminium	vieux bois et bois mixte bois vert & rhizome déchets domestique, industriels, encombrants aluminium & appareils ménagers	vieux bois et bois mixte bois vert & rhizome déchets domestique, industriels, encombrants profile aluminium & appareils ménagers	vieux bois et bois mixte déchets domestique, industriels, encombrants profile aluminium & ferraille mixte légère carrosserie automobiles	carrosserie automobiles ferraille mixte légère appareils ménagers aluminium (profil et balles)
---	---	---	---	---	---

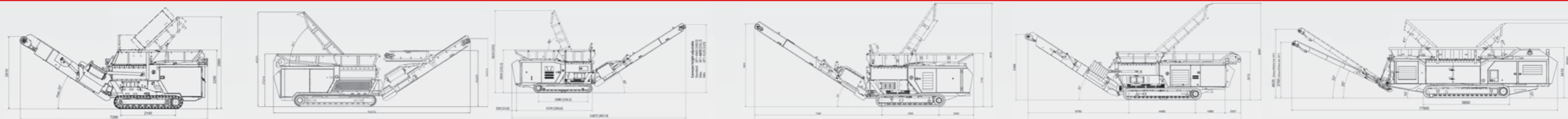
## Version D – sur chassis avec multi-lift



## Données techniques\*\*

Moteur	140 PS	275 PS	350 PS	480 PS
Hauteur de déchargement	2,7 par 33°	3,2 par 33°	4,4 par 33°	4,7 par 33°
Poids	8 t	16 t	18 t	27 t
Réservoir à gasoil	180 l	500 l	470 l	680 l
Mesure de travail Lo/La/H	7,3 / 1,9 / 3,4	9,7 / 2,4 / 4,4	12,0 / 2,5 / 5,4	12,8 / 2,5 / 6,0
Mesure de transport Lo/La/H	6,1 / 1,9 / 2,3	8,0 / 2,4 / 2,6	8,0 / 2,5 / 2,7	8,9 / 2,5 / 3,0

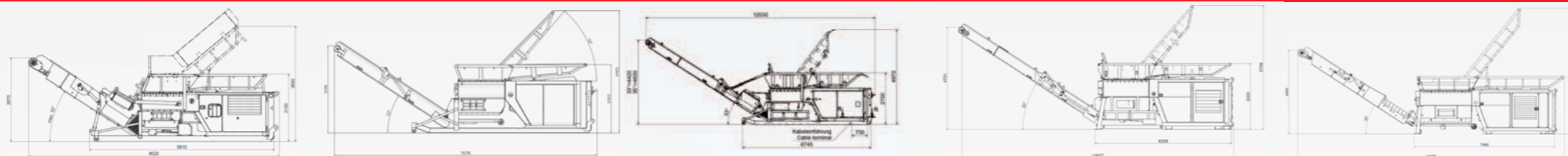
## Version DK – mobil sur chenilles



## Données techniques\*\*

Moteur	140 PS	275 PS	350 PS	480 PS	710 PS	1.530 PS
Hauteur de déchargement	2,8 par 33°	3,3 par 33°	4,7 par 33°	4,8 par 33°	4,4 par 33°	4,6 par 33°
Poids	11 t	17 t	19 t	34 t	43 t	60 t
Réservoir à gasoil	160 l	500 l	470 l	680 l	1.260 l	1.500 l
Mesure de travail Lo/La/H	7,3 / 1,7 / 3,6	9,4 / 2,5 / 4,5	11,9 / 2,5 / 5,6	12,8 / 2,6 / 6,0	14,6 / 3,0 / 6,5	18,0 / 3,3 / 5,3
Mesure de transport Lo/La/H	5,9 / 1,7 / 2,4	7,7 / 2,5 / 2,7	8,0 / 2,5 / 2,9	8,6 / 2,6 / 3,2	12,6 / 3,0 / 3,2	12,1 / 3,3 / 3,4

## Version E – stationnaire monté sur un châssis



**COMING SOON!**

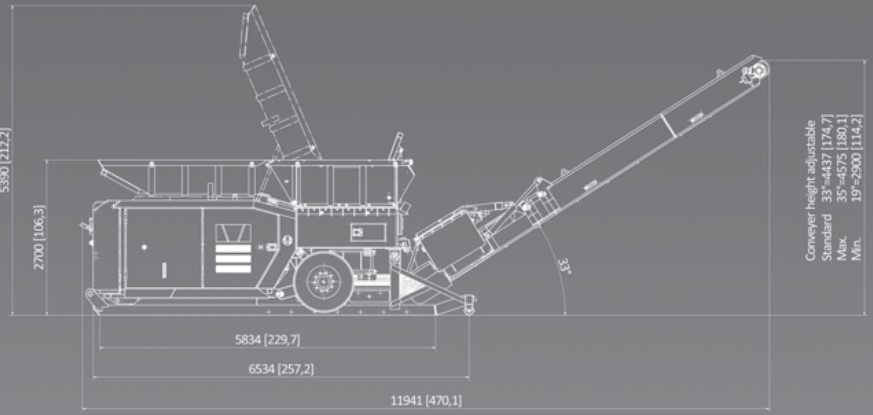
## Données techniques\*\*

Moteur	110 kW	2 x 90 kW	2 x 132 kW	2 x 160 kW	2 x 250 kW
Hauteur de déchargement	2,7 par 33°	3,2 par 33°	4,4 par 33°	4,8 par 33°	4,5 par 33°
Poids	8 t	16 t	20 t	25 t	36 t
Mesure de travail Lo/La/H	8,0 / 1,9 / 3,7	9,5 / 2,4 / 4,5	12,0 / 2,5 / 5,0	12,6 / 2,8 / 5,8	14,2 / 3,0 / 6,7

\* Extrait des domaines d'application possibles

\*\* Données approximatives, sans garantie, dépendant de l'équipement, toutes les mesures sont données en mètre, les dessins montrent en partie s'équipements spéciaux





## HAMMEL au centre de l'Europe



### HAMMEL

#### Recyclingtechnik GmbH

Leimbacher Straße 103  
D-36433 Bad Salzungen

Téléphone: +49 (0) 36 95 / 69 91-0

Fax: +49 (0) 36 95 / 69 91-93

Internet: [www.hammel.de](http://www.hammel.de)

E-Mail: [info@hammel.de](mailto:info@hammel.de)



Toutes les données sous  
réserve de modification.